

# Limpieza - Estores Plegables

El cabezal se puede limpiar con un producto limpiador suave.

## **Limpieza del tejido sin los cordones**

Para limpiar el tejido, debe descolgarlo del cabezal, de la siguiente forma:

Primero baje completamente la cortina. Desenganche los cordones de las anillas superiores y sáquelos de estas (12a). en la parte superior, despegue el tejido del velcro del cabezal (12c). Una vez que tengamos la tela descolgada el siguiente paso es sacar las varillas (si las tuviese) de su alojamiento (12b) . estas varillas tienen en uno de sus extremos un imán para mantener la tensión. es importante saber que, como norma general y dado que solo va en un extremo, cuando volvamos a montar las varillas alternaremos la posición de los imanes (izquierda o derecha) de una varilla a otra. Siga las instrucciones de la etiqueta de lavado situada en la parte superior de la cortina. Tras limpiarla, el riel inferior y las varillas deben introducirse en la posición original. Después, vuelva a fijar la cortina al cabezal, coloque los cordones pasando los ganchos a través de las anillas y enganchándolos de nuevo a las anillas superiores con la abertura de los ganchos hacia dentro.

## **Limpieza del tejido con los cordones**

Primero baje totalmente la cortina. A continuación saque las varillas (si procede) y el riel inferior. en caso de que la tela vaya confeccionada con varillas siga las instrucciones explicadas en el apartado anterior (13a). Saque las varillas (si las hay) y el riel contrapeso del estor plegable (13b). Suelte el cordón del gancho de guía (13c) y extraiga el clip del cordón (13d). Siga las instrucciones de la etiqueta de lavado situada en la parte superior de la cortina. Siga estos pasos en orden inverso para colocar el estor plegable en el cabezal. Tras limpiar el tejido, el riel inferior y las varillas deben introducirse en su posición original.

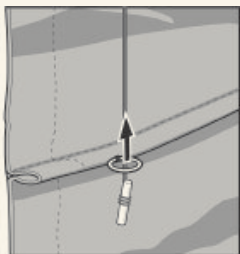
## **Consejo de lavado**

Para limpiar el tejido, la cortina debe sacarse del cabezal. La forma de mantener limpia durante más tiempo la cortina y evitar manchas difíciles, es quitarle el polvo con un plumero o utilizar una aspiradora de baja potencia periódicamente. Si hay manchas, le recomendamos que las quite lo más rápidamente posible con una esponja suave y agua tibia (máx. 30° C) y, si es necesario, un detergente en polvo para tejidos no sintéticos. Las instrucciones de lavado del tejido se encuentran en la parte superior de la cortina.

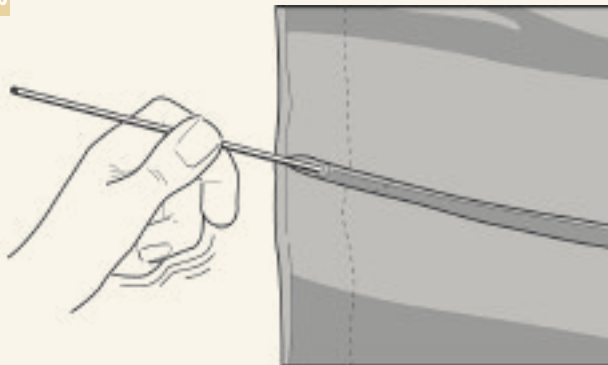
---

# Limpieza - Estores Plegables

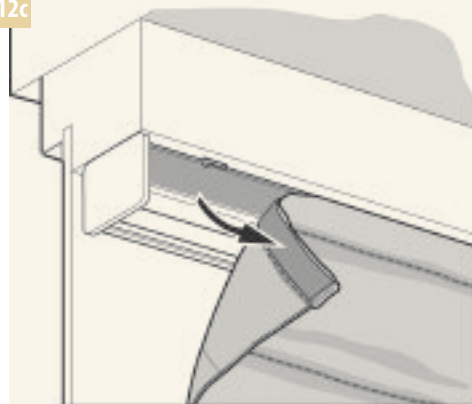
12a



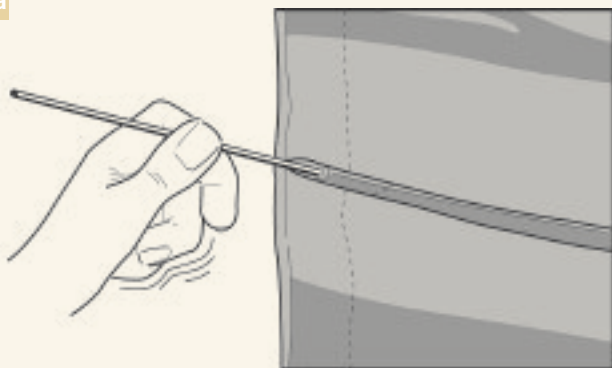
12b



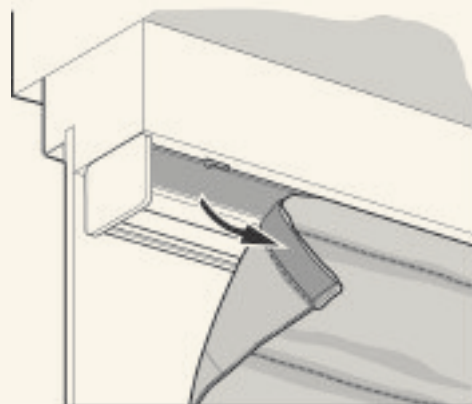
12c



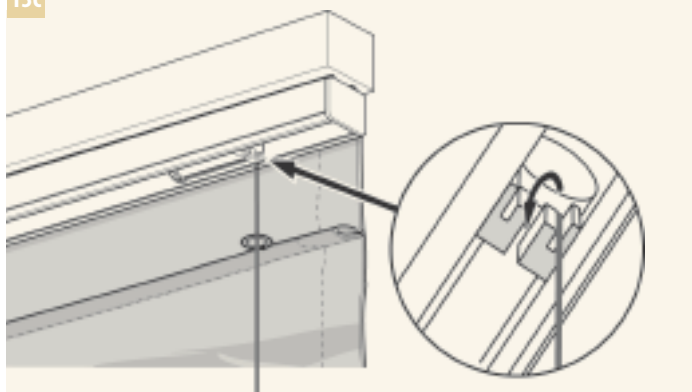
13a



13b



13c



13d

